

### Габаритные размеры

Длина . . . . .	2034±5мм	Вес . . . . .	от 32кг
Ширина . . . . .	570±5мм	Глубина сиденья . . . . .	385мм
Высота . . . . .	910±5мм	Высота сиденья . . . . .	450мм

### Материалы

Ножки-опоры изготовлены из стальной трубы круглого сечения. Ножки скамьи окрашенные порошковой полимерной краской. Цвет согласовывается с Заказчиком.

Сиденье и спинка изготовлены из бруса хвойных пород древесины (сосна/лиственница) класса «А», крепление с помощью саморезов. Размер бруса 90×40мм. Брус покрыт антисептическими пропитками и лаком, цвет согласовывается с Заказчиком.

### Упаковка

- Картонная коробка; Упаковочная ПВХ лента
- Воздушно-пузырчатая пленка; Скотч
- Без упаковки

### Комплектация

Опора . . . . .	2 шт	Болт мебельный М6х55. . . . .	14 шт
Брус 90х40. . . . .	7 шт	Шайба М6. . . . .	14 шт
Подлокотник. . . . .	7 шт	Шайба - гровер М6. . . . .	14 шт
Стяжка. . . . .	1 шт	Гайка М6. . . . .	14 шт
		Саморез 4х30. . . . .	11 шт



# Царицыно

Скамейка уличная



Произведено на заводе Эфесто  
ООО Эфесто, 142500, Московская  
область, г. Павловский Посад,  
ул. Вачевская, 6

8 495 778 78 98      zakaz@efesto.pro  
7 925 195 58 88      info@efesto.pro  
8 496 435 50 43

ШТАМП ОТК

дата выпуска

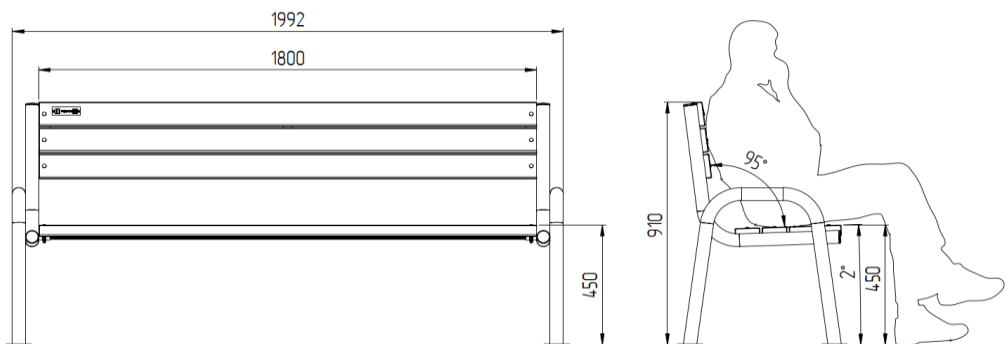
## Сборка и монтаж

- 1 Освободить изделие от упаковки. Проверить комплектность, ознакомиться с паспортом.
- 2 Для удобства осуществляйте сборку вдвоем. Установить левую и правую опоры так, чтобы крепежные отверстия бруса смотрели друг на друга. Затем произвести сборку опор и бруса с помощью саморезов.

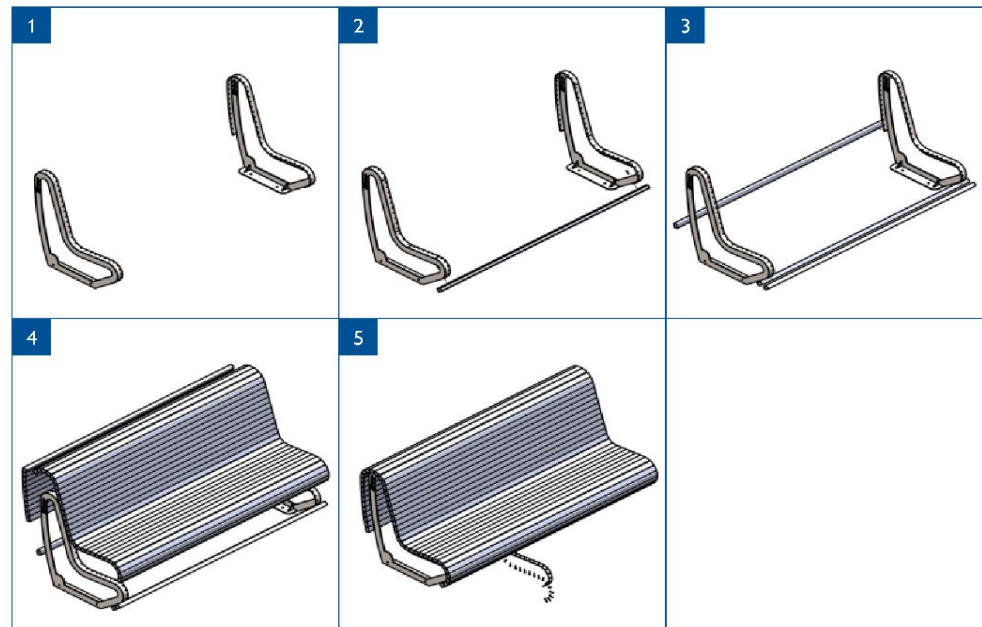
- 3 При необходимости возможна фиксация скамейки к твердому покрытию с помощью анкеров, рекомендованный размер анкеров М10х100. Для этого в опорах скамейки предусмотрены по два отверстия  $\varnothing 12$  мм. При монтаже скамейки на мягкие грунты необходимо использовать закладные детали (приобретаются отдельно)

## Инструкция по эксплуатации

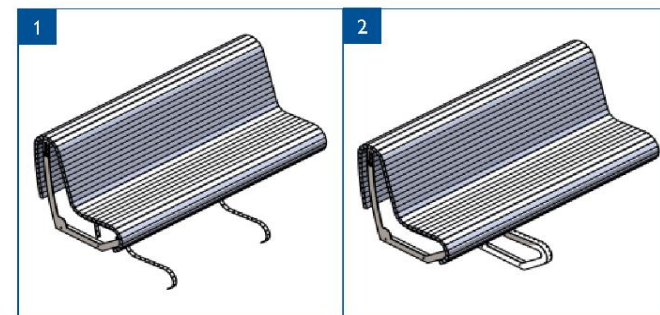
Пожалуйста, следите за использованием скамеек только по назначению и не допускайте плохого обращения. Не рекомендуется вставать ногами на изделие, садиться на подлокотники или спинку скамейки. Во избежание несчастных случаев и повреждения мебели не допускается прыгать на скамейках.



## Типовая схема сборки скамейки



## Схема сборки трехопорной скамейки



## ВАМ ПОНАДОБЯТСЯ

